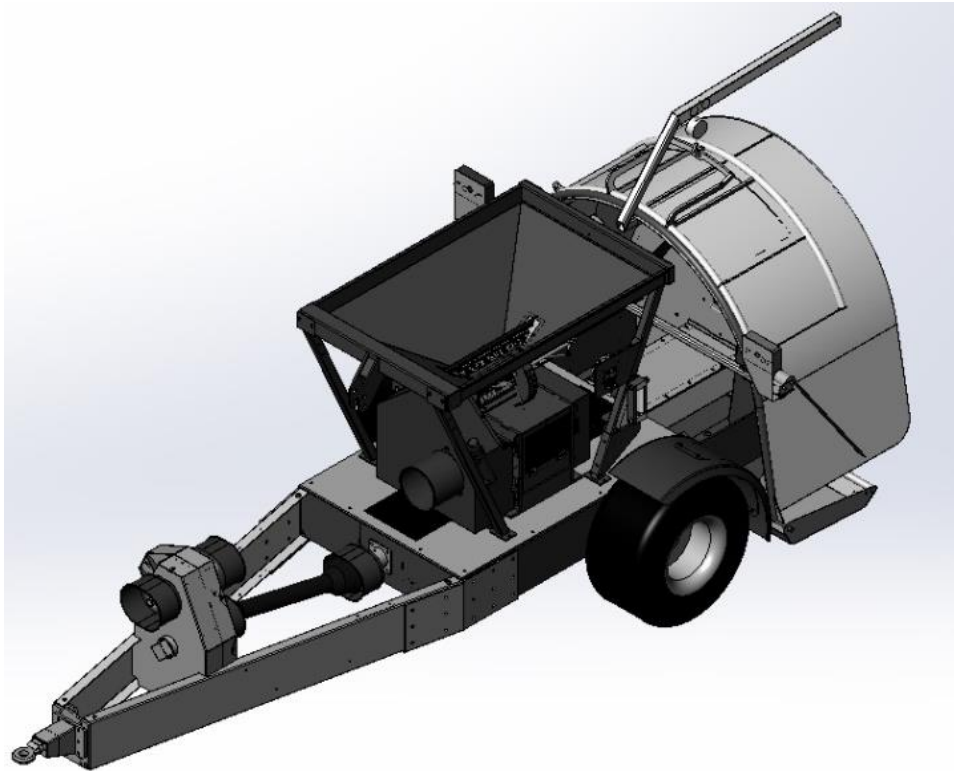
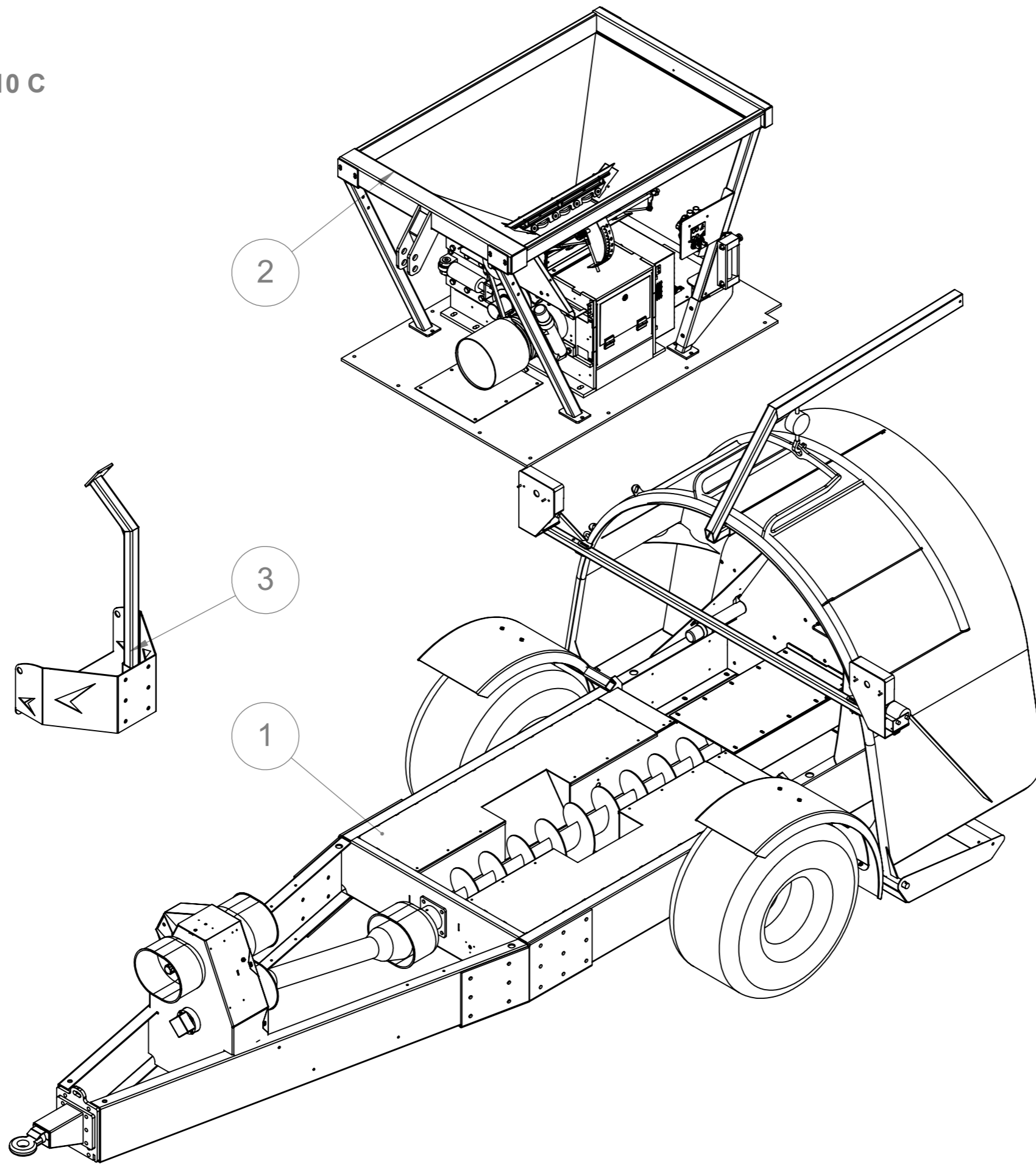


W-Max 10 varaosakirja/spare parts catalogue

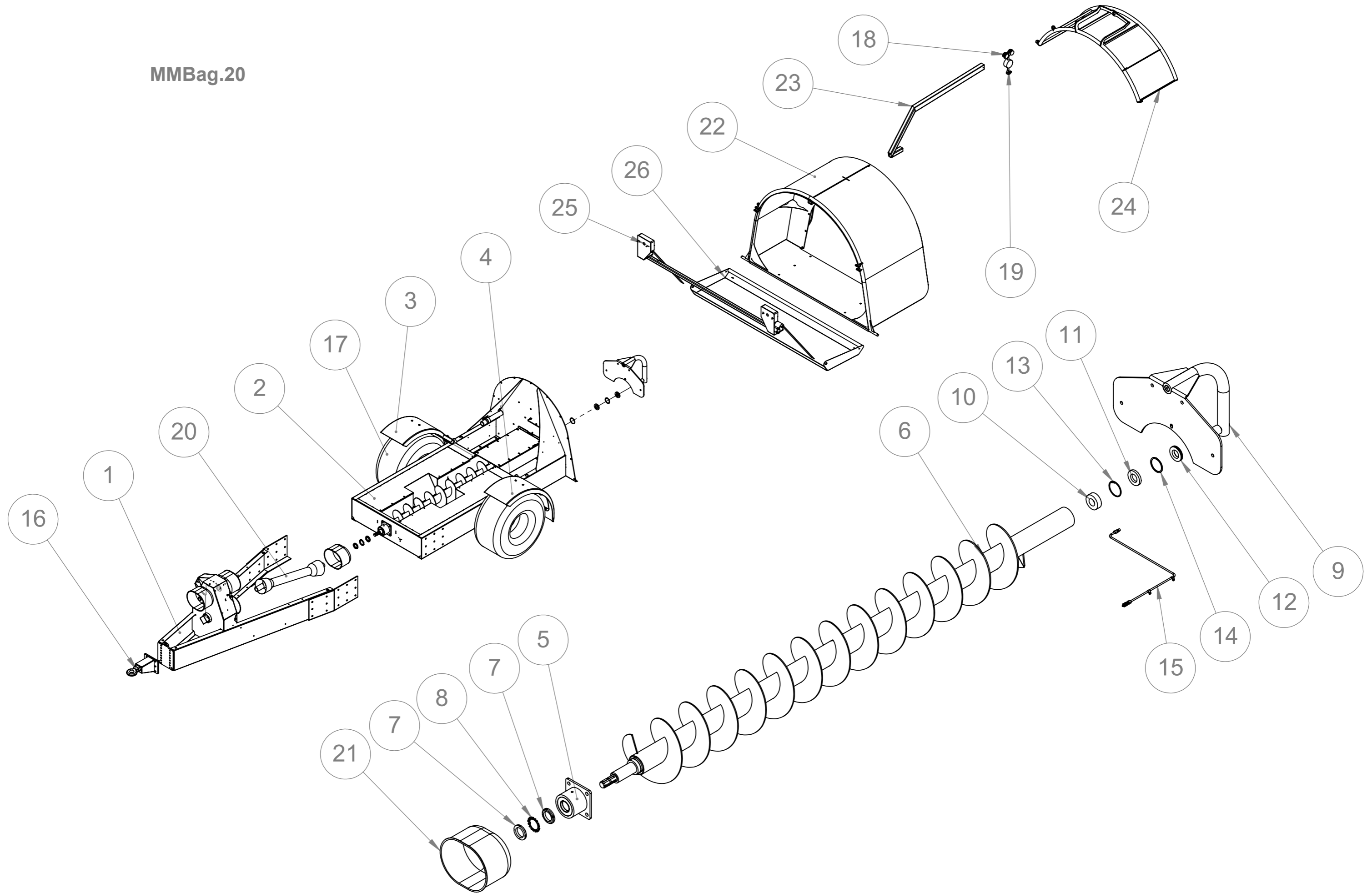


1002773 W-Max 10 C



3	Happotynnyriteline	LH9273				1
2	W-Max 10 C	1002767				1
1	Murska Bagger	MMBag.20				1
Osa Item	DescriptionFinnish	Piir. no. Dwg no.	Standardi Standard	Materiaali Material	Mitat Dimensions	Kpl Qty

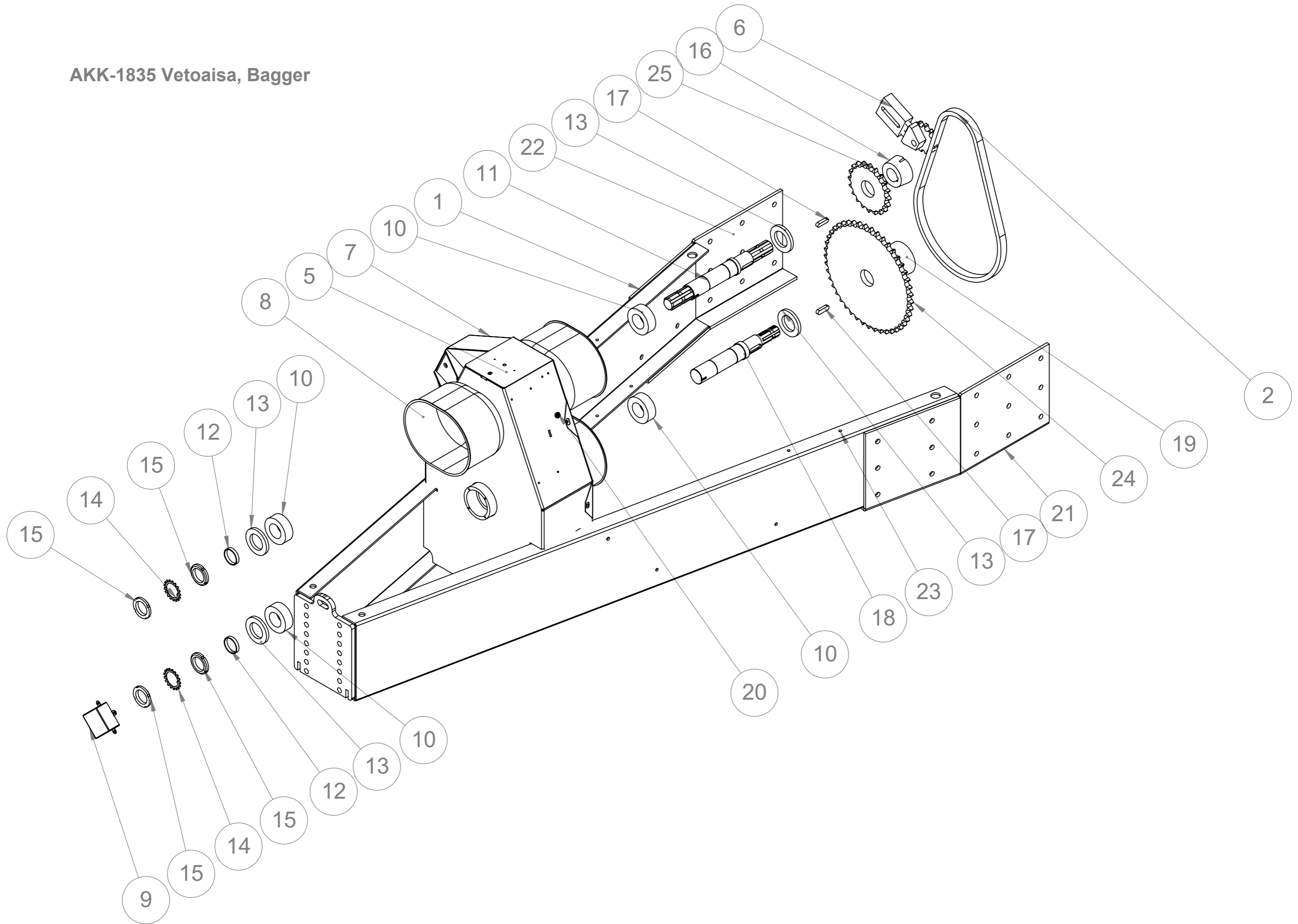
MMBag.20



MMBag.20

27	Pohjaruuvin kansi	1001318		S355J2G3		1
26	Säkin alasuoja 2m	MP9351				1
25	Alasuojan nostin	LT10803				1
24	Nostoteline 2m säkillle	MP10134				1
23	Hirsipuu	MP10132				1
22	Painekartio runko 2.0m	AKK-2634				1
21	Nivelakselin suojakupu	2521904CE		PE-HD		1
20	Nivelakseli 6-860	2512169				1
19	Ketjunostin MCH-0,25t	2510024				1
18	Pyörästö MP-300-500 teräs	7010044				1
17	rengas	AKK-1040				2
16	Vetolenkki	AKK-1525				1
15	Kärsän rasvaus	1001551				1
14	Rengastiiviste ø72x2mm	7011282				1
13	Pidätinrengas sisäpuolinen i72	608678	DIN472			1
12	Pidike rengastiivisteelle ø72mm	MP11283				1
11	Akselitiiviste 40x72x10	208587				1
10	Laakeri ø 35/72x23	208689				1
9	Pohjaruuvin laaakerituki	AKK-2324	DIN			1
8	Akselimutterin lukityslevy MB 10	208674		S355J2G3		1
7	Akselimutteri KM 10	209232		S355J2G3		2
6	POHJARUUVI 2870	AKK-2388				1
5	Pohjaruuvin painelaakerin pesä	MP9127				1
4	Lokasuoja oikeap	AKK-1817				1
3	Lokasuoja vasen	AKK-1816				1
2	Rungon kokoonpano	AKK-2631				1
1	Aisa kokoonpano	AKK-1835				1
Osa Item	DescriptionFinnish	Piir. no. Dwg no.	Standardi Standard	Materiaali Material	Mitat Dimensions	Default/Kpl Qty

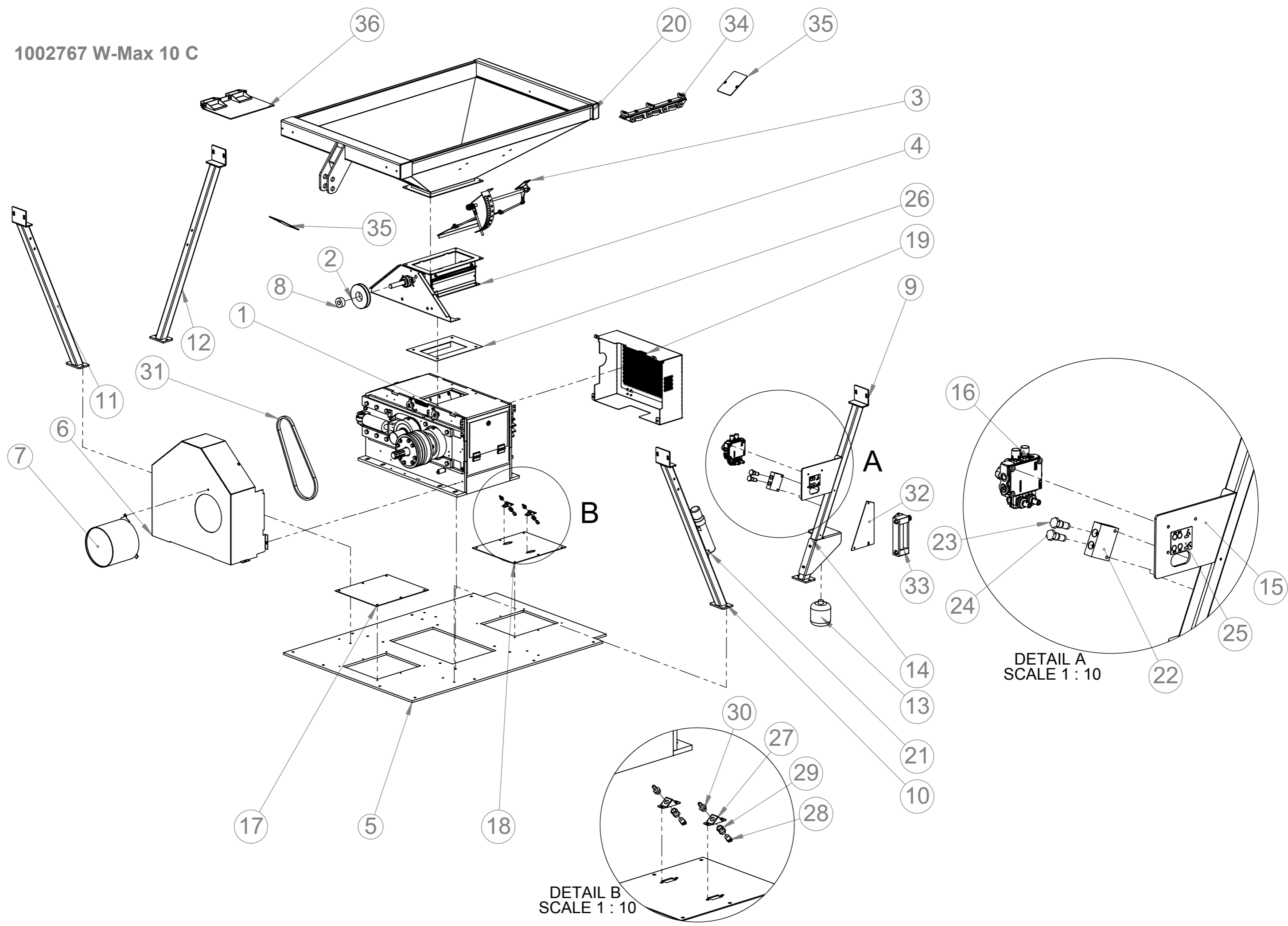
AKK-1835 Vetoaisa, Bagger



AKK-1835 Vetoaisa Bagger

25	Ketjupyörä S1-20-2517	258593				1
24	Ketjupyörä S1-45-3020	2512055				1
23	Pyöräkiilan kiinnike	1001784		Sinkitty		1
22	Tukilevy	1000760-p				1
21	Tukilevy	1000760				1
20	Vetoaisan rasvasarja	1001552				1
19	Karioholkki 3020/45	259823				1
18	booriakseli 2	1000681				1
17	Kiilateräs 14x9	102773		S355J2G3		2
16	kartioholkki 2517-65	1675				1
15	Akselimutteri KM 10	209232		S355J2G3		4
14	Akselimutterin lukityslevy MB 10	208674		S355J2G3		2
13	Akselitiiviste 55x90x10	205633		ABS		4
12	Stefan holkki	MP9224		S355J2G3		2
11	booriakseli	1000680				1
10	Kartio rullalaakeri	209045		S355J2G3		4
9	Suojakuppi	1001289		Sinkitty		1
8	Nivelakselin suojakupu	2521904CE		PE-HD		3
7	kiristimen suoja kotelo	AKK-1646		S235J2G3		1
6	ketjun kiristin ETR3-1	2511511				1
5	Tukilaakerin levy	1000806		KyVa		1
4	jalan kiinnikelevy	1000714				1
3	Tukijalka DG 701	9249				1
2	baggerketju	258594				1
1	Vetoaisa baggeri	1001183				1
Osa Item	DescriptionFinnish	Piir. no. Dwg no.	Standardi Standard	Materiaali Material	Mitat Dimensions	Akselit/QTY.

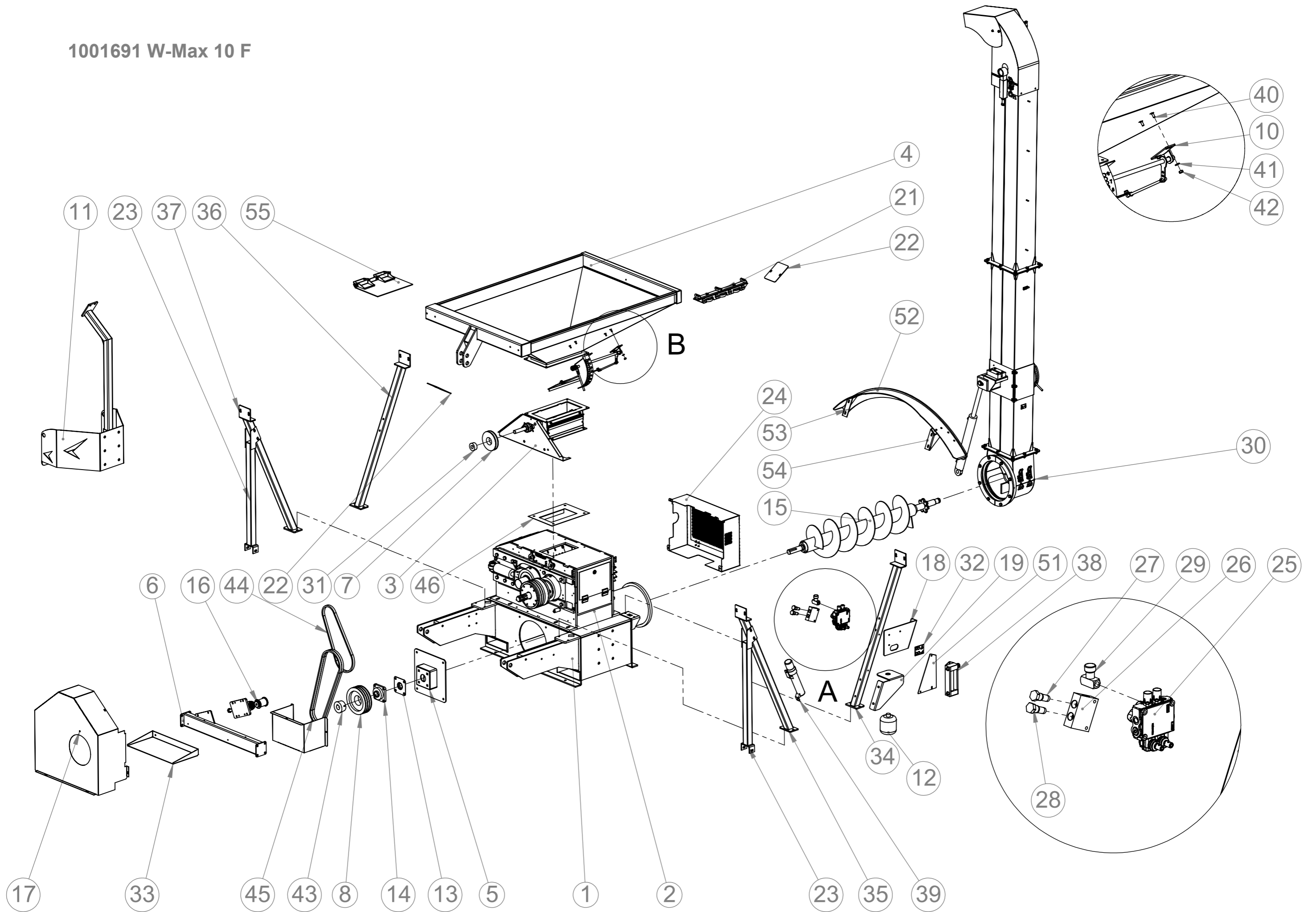
1002767 W-Max 10 C



1002767 W-MAX 10 C

36	Sulkuluukku	1003458				1
35	peitelevy	1001596				2
34	Magneetti teline	1002011				1
33	Virtausmittari	4512112		S355J2G3		1
32	happomittarin teline	1003364		S355J2G3		1
31	Kiilalahihna B47	2512074				1
30	Suutinsarjan osa	80Murska-SS1-2				2
29	Suutinsarjan osa	80Murska-SS1-1				2
28	happosuutin	7010471				2
27	Suuttimen kiinnike	MP10797		AISI 304		2
26	Kasetin aluslevy	1001925		S355J2G3		1
25	Hydrauliikan suunnat	1003050		RST	PL1,5 x	1
24	Tulppa	1002780				1
23	Paineavattava vastaventtiilipatruuna	1002779				1
22	Patruunaventtiili	1002768				1
21	Ohjekirjaputkilo	7012139				1
20	suppilo	1001584				1
19	Takasuoja koottuna	1002585				1
18	Ruuvien suojakansi	1002212				1
17	Ruuvien kansi	1002213		S355J2G3	PL3 365x420	1
16	suuntaventtiili 5/2	1002770				1
15	Vivuston peti	1001949		S355J2G3		1
14	Painekellon kiinnike	1001950		S355J2G3		1
13	Paineakku 150bar	1002769				1
12	Nurkkaputki	1003024				1
11	Nurkkaputki	1002070				1
10	Nurkkaputki etu	1002069				1
9	Nurkkaputki	1002068				1
8	Kartioholkki 1610/25	251674				1
7	Nivelakselin suoja	MP11159				1
6	Hihnasuoja	1001982				1
5	Bagger sovitelevy	1002071		S355J2G3		1
4	Syöttölaite	1001878		S355J2G3		1
3	Syöttöluukku	1002278				1
2	Hihnap. SPB 140-1 / 1610	251663		S355J2G3		1
1	Kasetti w-max 10	1001954				1
Osa Item	DescriptionFinnish	Piir. no. Dwg no.	Standardi Standard	Materiaali Material	Mitat Dimensions	Kpl Qty

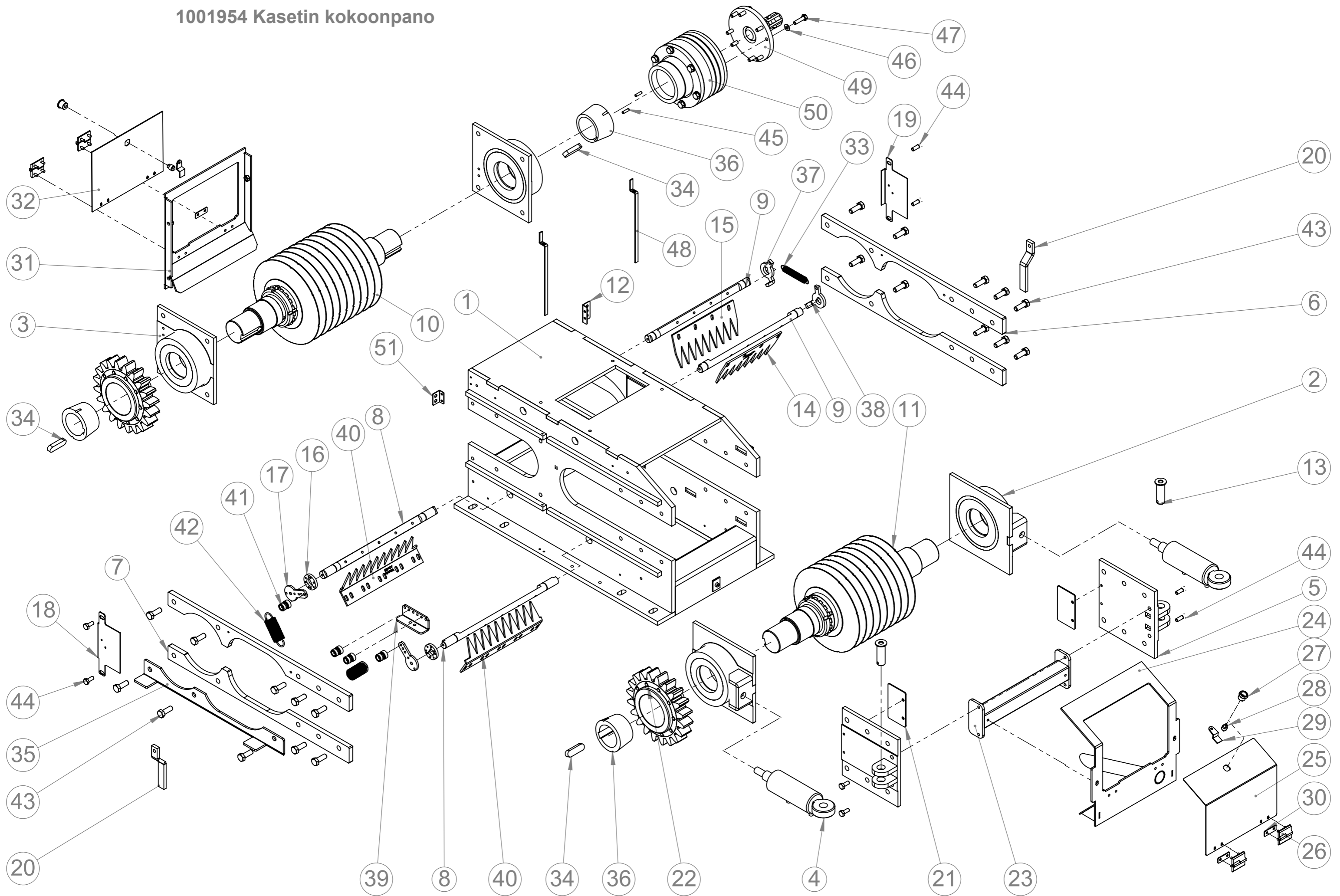
1001691 W-Max 10 F



1001691 W-MAX 10 F

55	Sulkuluukku	1003458				1
54	kaaren kiinnike	1001776				1
53	kaaren kiinnike vasen	1002856		S355J2G3		1
52	Elevaattorin kaari	1001881				1
51	happomittarin teline	1003364		S355J2G3		1
50	Suutinsarjan osa	80Murska-SS1-2				1
49	Suutinsarjan osa	80Murska-SS1-1				1
48	happosuutin	7010471				1
47	Suuttimen kiinnike	MP10797		AISI 304		1
46	Kasetin aluslevy	1001925		S355J2G3		1
45	Kiilahiha B61	252609				2
44	Kiilahiha B47	2512074				1
43	kartioholkki 2517-35	2512068				1
42	Kuusiomutteri		DIN 934		M8	4
41	Aluslaatta M8	6004078	DIN 125	Zn	A8	4
40	Lukkoruuvi		DIN 603		M8x20	4
39	Ohjekirjaputkilo	7012139				1
38	Virtausmittari	4512112		S355J2G3		1
37	Nurkkaputki	1002070				1
36	Nurkkaputki	1003024				1
35	Nurkkaputki etu	1002069				1
34	Nurkkaputki	1002068				1
33	Työkälulaatikon teline	1003095		S355J2G3		1
32	Hyrdauliikan suunnat	1003050		RST	PL1,5 x	1
31	Kartioholkki 1610/25	251674				1
30	Elevaattori 3m	1002812				1
29	Vastusventtiili	1002777				1
28	Tulppa	1002780				1
27	Paineavattava vastaventtiilipatruuna	1002779				1
26	Patruunaventtiili	1002768				1
25	suuntaventtiili SD5_2	102200147				1
24	Takasuoja koottuna	1002585				1
23	Tukiputki	1002656				2
22	peitelevy	1001596				2
21	Magneetti teline	1002011				1
20	Suutin peitelevy	MP20214		AISI 304	PL1,5 40x80	1
19	Painekellon kiinnike	1001950		S355J2G3		1
18	Vivuston peti	1001949		S355J2G3		1
17	Hihnansuoja	1001984				1
16	Pohjaruuvien hihnankiristäjä	MP7689				1
15	Pohjaruuvi	1001920				1
14	Laakeri UCF 207	203993				1
13	Laakeritiiviste UCF 207	MP8826				1
12	Paineakku 75bar	1002778				1
11	Happotynnyriteline	LH9273				1
10	Syöttöluukku	1002278				1
9	Etusuoja	1001543				1
8	Kiilahiha napyörä	252608	DIN 2211		SPB Dm=200 n=3	1
7	Hihn. SPB 140-1 / 1610	251663		S355J2G3		1
6	Välirauta kokoonpano	1001800				1
5	pääty kokoonpano	1001794				1
4	suppilo	1001584				1
3	Syöttölaite	1001878		S355J2G3		1
2	Kasetti w-max 10	1001954				1
1	Runko	1001740				1
Osa Item	DescriptionFinnish	Piir. no. Dwg no.	Standardi Standard	Materiaali Material	Mitat Dimensions	Kpl Qty

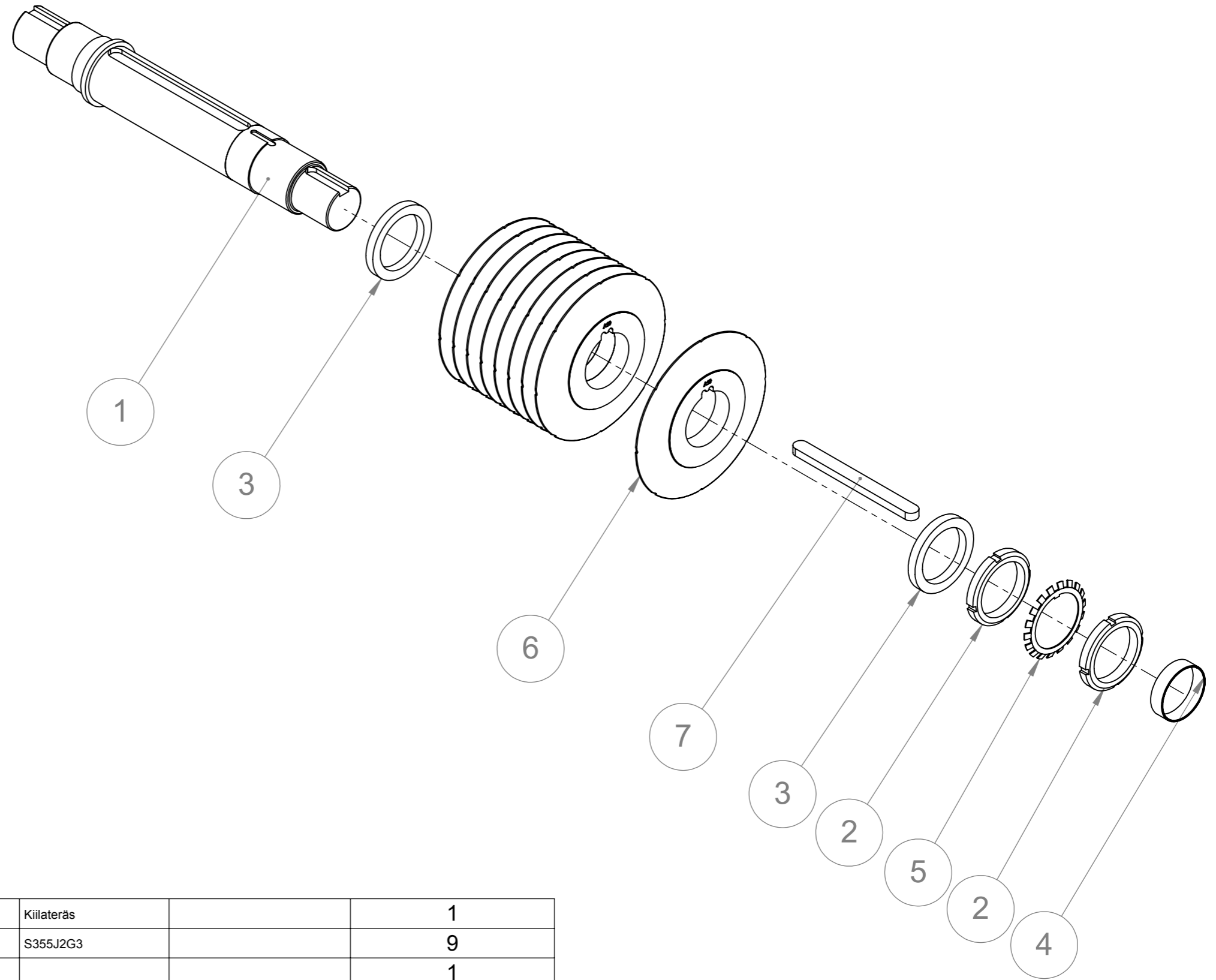
1001954 Kasetin kokoonpano



1001954 Kasetin kokoonpano

51	Rasvanippojen kiinnikelevy	1000980		AISI 304		1
50	hihnapyörä kiinnitysholkilla	1002814				1
49	Valssiakselin päätylaippa	1000843				1
48	Vällysiuska 3mm	1002999		S355J2G3	PL3 11x315	2
47	Kuusioruuvi	6010571040	DIN 933		M10x40	8
46	Aluslaatta	60040710	DIN 125	Zn	A10	8
45	Pidätinruuvi		DIN 913		M8x25	2
44	Kuusioruuvi	6010571025	DIN 933		M10x25	8
43	Kuusioruuvi	6010571440	DIN 933		M14x40	20
42	Vetojousi 2,92x31,8x127	7012164				2
41	Jousen holkki	1002951		BOM	Ø25 L=30	4
40	Veitsi alas taivutettu A Prof.	1003072		S355J2G3		2
39	Vetojousen kiinnike	1002913		RST	PL5 x	1
38	Jousen korvake	1002926		S355J2G3	PL8 x	1
37	Jousen korvake	1002931		S355J2G3	PL8 x	1
36	Kartioholkki 3030-75	2511402				3
35	veitsen toppari	1002835				1
34	Kartioholkin kiila 20x12 L=70	1002754		Kiilateräs		3
33	Vetojousi 1,75x16,51x114,3	7011727				1
32	Sivuluukku	1002603		S355J2G3	PL2 200x285	1
31	Kasetin päätyluukku	1002607				1
30	Saranan aluslevy	1002713		S355J2G3	PL2 x	2
29	Telki 232117	7011373				1
28	Kara neliö 8mm	704893				1
27	Lukkopesä	704891				1
26	Sarananpuolikas	7011729				4
25	Sivuluukku	1002594		S355J2G3	PL2 x	1
24	Kasetin päätyluukku	1002608				1
23	Kasetin tukiputki koottu	1002592				1
22	Hammasratas paketti	1002719				2
21	peitepala	1001833				2
20	Sylinterin toppari	1002199		S355J2G3	PL10 x	2
19	Kasetin sivusuoja	1002101		S355J2G3	PL2 x	1
18	Kasetin sivusuoja	1002100		S355J2G3	PL2 x	1
17	Veitsen väännin	1001804		S355J2G3	PL6 x	2
16	Jousen korvake	1001629		S355J2G3	PL8 50x	2
15	Veitsi ylös A Prof.	1002307		S355J2G3		1
14	Veitsi ylös A prof.	1002309		S355J2G3		1
13	Sylinterin tappi	1002322				2
12	nippa teline 3reikänen	1001830				1
11	Liikkuva valssipaketti	1001999				1
10	Kiinteä valssipaketti	1001997				1
9	yläveitsen akseli	1001718				2
8	veitsien akseli	1001747				2
7	tukilevy	1002411				2
6	tukilevy	1001681				2
5	Sylinterin kiinnityslevy	1000801				2
4	Valssin sylinteri	1000335				2
3	Laakeripesä kokoonpano	1002177				2
2	Laakeripesän kokoonpano	1002178				2
1	kasetin runko	1001953				1
Osa Item	DescriptionFinnish	Piir. no. Dwg no.	Standardi Standard	Materiaali Material	Mitat Dimensions	Kpl Qty

1001999 Liikkuva valssipaketti



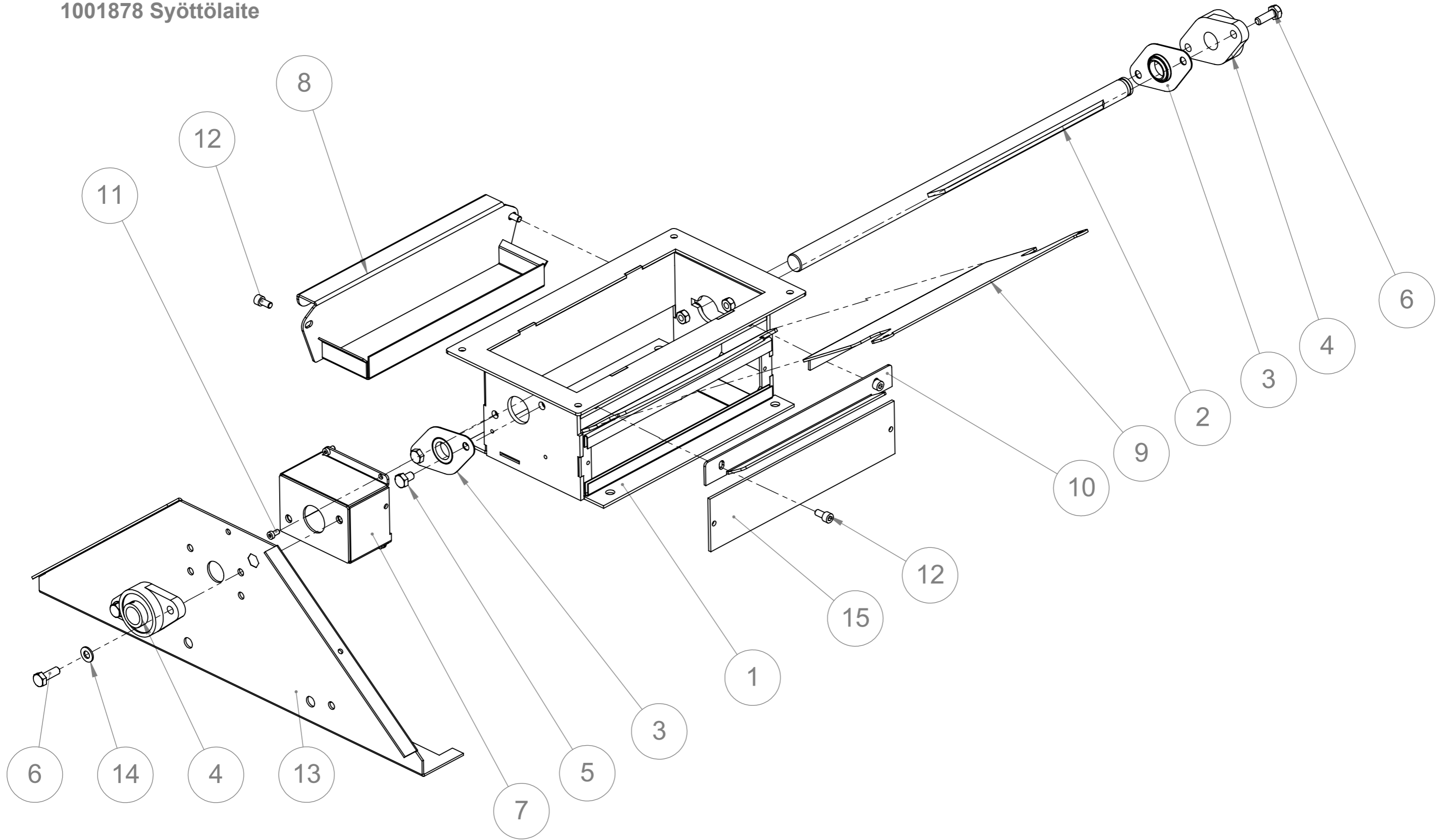
Kartiokiekkovaihtoehdot:

A-Profiili
 A06 - 1002534
 A10 - 1002297
 A16 - 1002300

Teräväkärki
 10 - 1002058
 16 - 1001803

7	Kiila 25x14 L=265	1002758		Kiilateräs		1
6	Kartiokiekko 1mm ura	1002297		S355J2G3		9
5	MB_19 varmistuslaatta	2012030				1
4	Painelaakerin stefan holkki	1001959		S355J2G3	Ø110xØ90 L=25mm	1
3	tiivistekiekko 15mm	1001517				2
2	Laakerimutteri KM19	2012029				2
1	Valssi akseli 1	1001430		Nuorrutusteräs		1
Osa Item	DescriptionFinnish	Piir. no. Dwg no.	Standardi Standard	Materiaali Material	Mitat Dimensions	Kiekot A profiililla/QTY.

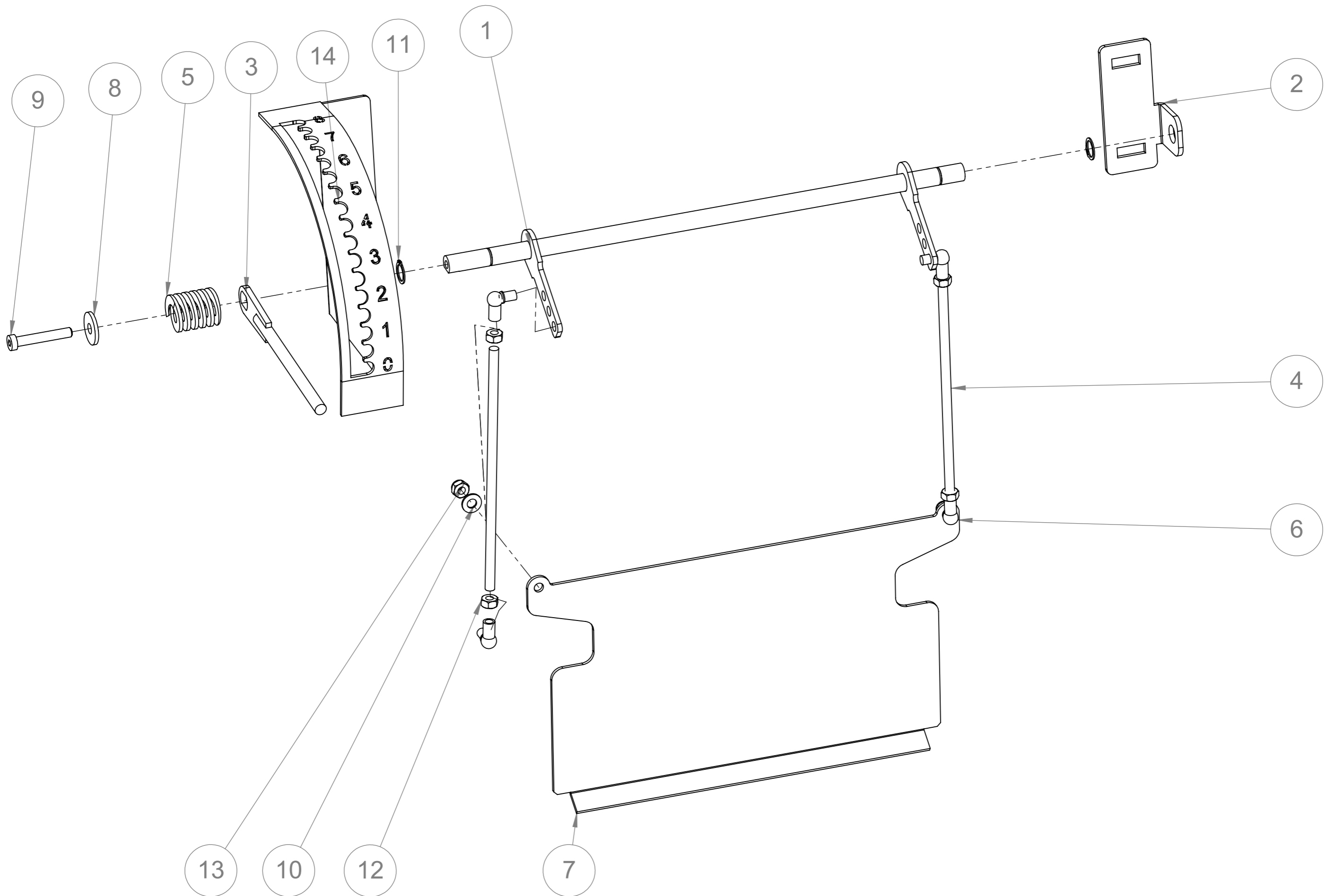
1001878 Syöttölaite



1001878 Syöttölaite

15	pleksi	1001836				1
14	Aluslaatta	60040710	DIN 125	Zn	A10	4
13	takasuoja	1001944				1
12	Kuusiokoloruuvi		DIN 912		M8x16	4
11	Kuusiokoloruuvi		DIN 6912		M6x12	4
10	Säätölevyn yläosa	1001478				1
9	Syöttöluukku	1001874		S355J2G3		1
8	Kivikaukalo	1001867		S355J2G3		1
7	laakerin koroke	1001781				1
6	Kuusioruuvi	6010571030	DIN 933		M10x30	4
5	Kuusioruuvi	6010571016	DIN 933		M10x16	2
4	UCFL205	203992				2
3	Tiiviste UCFL 205	MP8827				2
2	Karistajan akseli	1001714				1
1	Syöttölaite runko	1001873		S355J2G3		1
Osa Item	DescriptionFinnish	Piir. no. Dwg no.	Standardi Standard	Materiaali Material	Mitat Dimensions	Kpl Qty

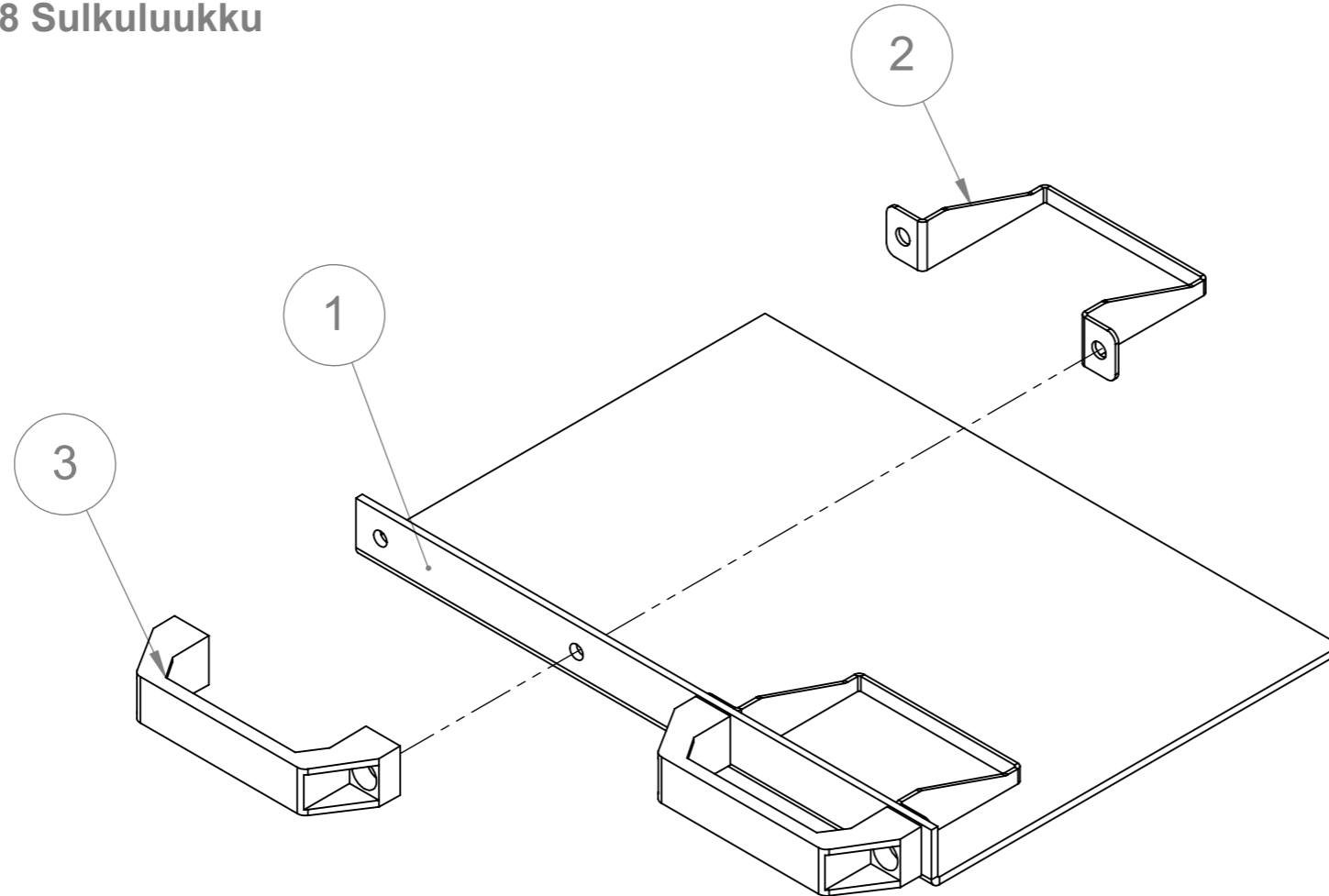
1002278 Syöttöluukku



1002278 Syöttöluukku

14	Säätölevy	1002737				1
13	Lukitusmutteri	6003688	DIN 985		M8	2
12	Kuusiomutteri	6003178	DIN 934		M8	4
11	Pidätinrenkas		DIN 471		15	2
10	Aluslaatta M8	6004078	DIN 125	Zn	A8	2
9	Kuusiokoloruuvi		DIN 6912		M8x50	1
8	Korilaatta M8		DIN 440		M8	1
7	Syöttöluukku	1001874		S355J2G3		1
6	Kuulanivel 20375	708378				4
5	Työkalujousi 32/16x38	7012024		S355J2G3		1
4	Syöttöluukun tanko	MP9660		S355J2G3		2
3	Syöttöluukun vipu	1000675				1
2	korvakko	1000183				1
1	Säätötanko	1002276				1
Osa Item	DescriptionFinnish	Piir. no. Dwg no.	Standardi Standard	Materiaali Material	Mitat Dimensions	Kpl Qty

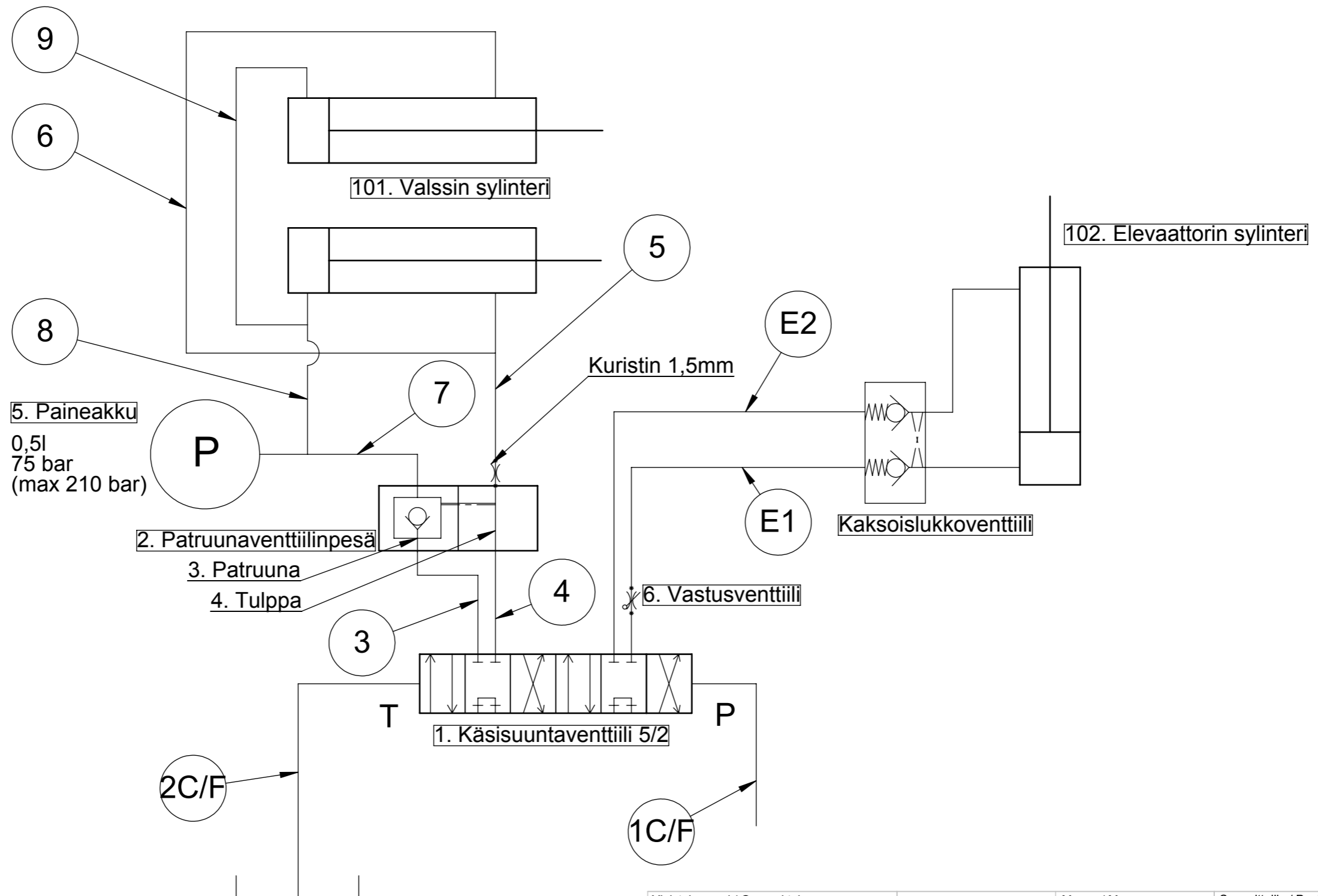
1003458 Sulkuluukku



3	Kahva	7012059		Handles of polyamide PA6, glass ball reinforced		2
2	Sulkulevyn toppari	1002340		S355J2G3	PL2 x	2
1	Sulkuluukku	1003456		RST		1
Osa Item	DescriptionFinnish	Piir. no. Dwg no.	Standardi Standard	Materiaali Material	Mitat Dimensions	Kpl Qty

1002812 Elevaattori 3m

41	Tangon tuki	1003011		Sinkitty	PL3 x	1
40	Lukitusmutteri		DIN EN ISO 10511		M12	4
39	Aluslaatta		DIN 125		A12	4
38	Lukkoruuvi		DIN 603		M12x40	4
37	Kuusiokoloruuvi		DIN 6912		M6x12	2
36	Aluslaatta		DIN 125		A6	4
35	Kuusiokoloruuvi		DIN 7984		M8x12	1
34	Aluslaatta	6004078	DIN 125	Zn	A8	1
33	Kuusioruuvi		DIN 933		M10x30	24
32	Kuusiomutteri	6003178	DIN 934		M8	1
31	Kuusioruuvi	6010571680	DIN 933		M16x80	2
30	Kuusiomutteri		DIN 934		M16	2
29	Lukitusmutteri		DIN EN ISO 10511		M10	17
28	Aluslaatta		DIN 125		A10	41
27	Haarukkapään tappi	708386		S355J2G3		1
26	Työkalujousi Ø32/16x38	7012024				1
25	Säätövipu	AKK-1620				1
24	Lipan säätötanko	1001098				1
23	Lippa	1001108				1
22	Elevaattorin hattu	MP4257				1
21	Elevaattorin ketju	MP20510				1
20	Tiivisterengas	205029				2
19	Laakeri 22205 25/52x18	201703				2
18	Pidätinrengas	601705	DIN 471		25	2
17	Tiivisterengas	MP5030		ABS		2
16	Pidätinrengas	601710	DIN 472		52	4
15	Tiivisterengas	MP4527		ABS		2
14	Laakeripesä	MP11556				2
13	Elevaattorin taittopyörä	MP4477				1
12	Sylinterin tappi	AKK-1331				1
11	Hydrauli sylinteri	5011762				1
10	Kuusiokoloruuvi		DIN 6912		M8x35	4
9	Tukimuovi	1000763		PE-HD		1
8	Elevaattorin panta	1001095				1
7	Elevaattorin panta	1001093				1
6	elevaattori 1,5m yläpää	1000418				1
5	Elevaattorin alaosa 1,5m	1000416				1
4	Laakeri UCF 207	203993				1
3	Laakeritiiviste UCF 207	MP8826				1
2	Laippa	AKK-1182	ISO	S355J2G3	PL10 x	2
1	Alapääty	AKK-1170				1
Osa Item	DescriptionFinnish	Piir. no. Dwg no.	Standardi Standard	Materiaali Material	Mitat Dimensions	Kpl Qty



Yleistoleranssi / General tolerances
SFS-EN 22768-1, SFS-EN ISO 13920

Tämä asiakirja on Aimo Kortteen Konepaja Oy:n omaisuutta. Sitä ei saa jäljentää tai luovuttaa kolmannelle osapuolelle ilman Aimo Kortteen Konepaja Oy:n lupaa. This document is a property of Aimo Kortteen konepaja Oy. It must not be copied or assigned to a third party without permission of Aimo Kortteen Konepaja Oy.



Massa / Mass **kg**
Mittakaava / Scale **A4 1:6**

Suunnittelija / Designed	Pvm / Date
Tarkastaja / Checked	Pvm / Date
Tehdään kpl / Quantity manufactured	

Projekti / Project
Nimitys / Description
**W-Max 10
Hydraulikaava**

Piirustusnumero / Drawing number	Rev
1002959	PRE-02

Rev	Muutos / Change	Pvm / Date	Suunnittelija / Designed
1			



Aimo Kortteen Konepaja Oy

PL 161, (Pohjolantie 2)
84101 YLIVIESKA

Puh. (08) 411 0500
Fax. (08) 425 422

Sähköposti:
info@murska.fi

Kotisivu:
www.murska.fi

